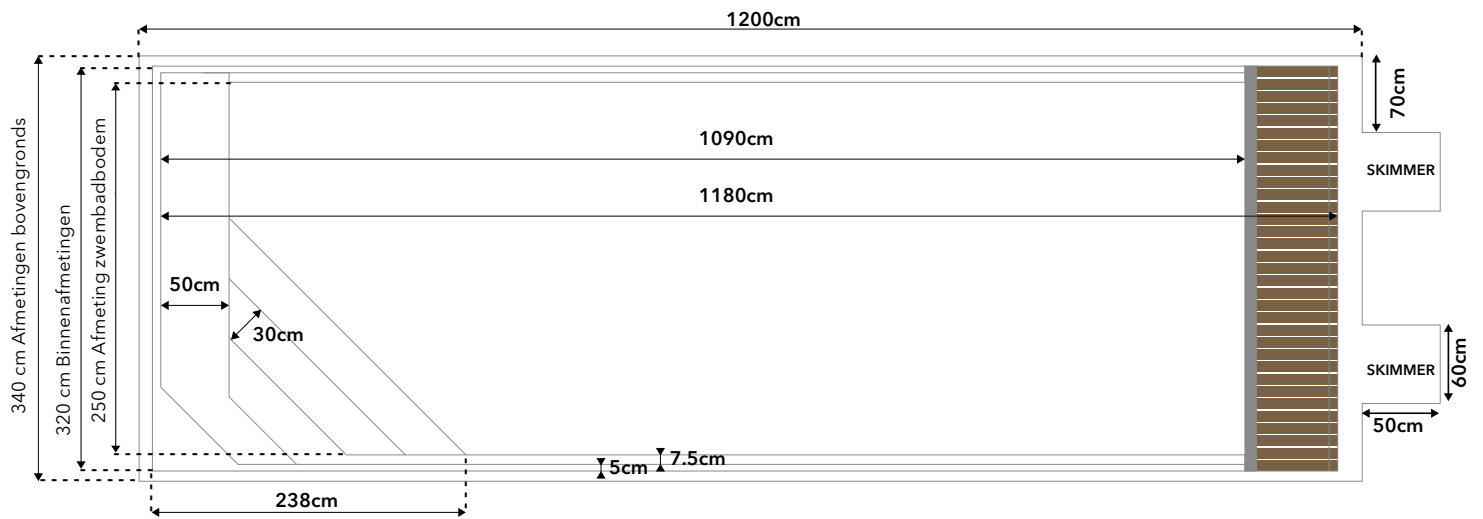


	Watervolume <small>CIRCA</small>	Wateroppervlak ¹ <small>CIRCA</small>	Gewicht <small>CIRCA</small>	Waterniveau <small>CIRCA</small>
Bali 12	40,0 m³	38,0 m²	1100 kg	135-141 cm

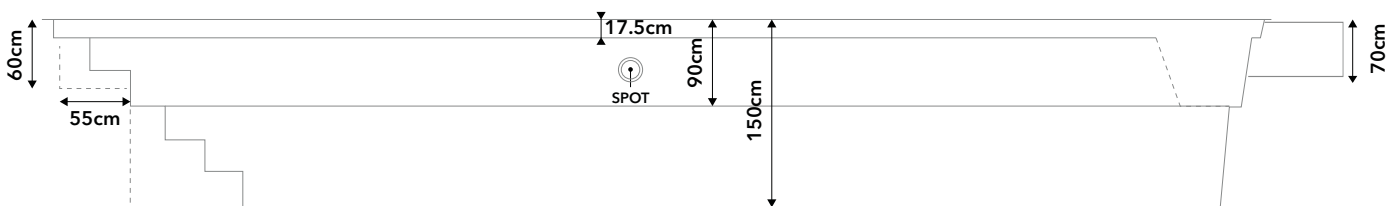
Kleuren



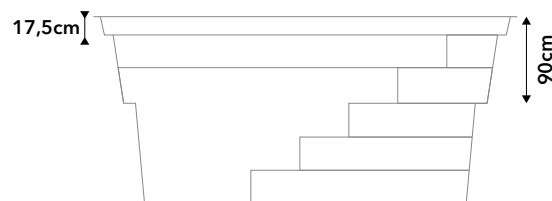
Afmetingen zwembad²



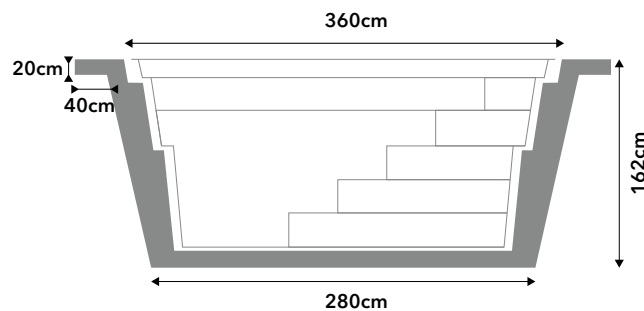
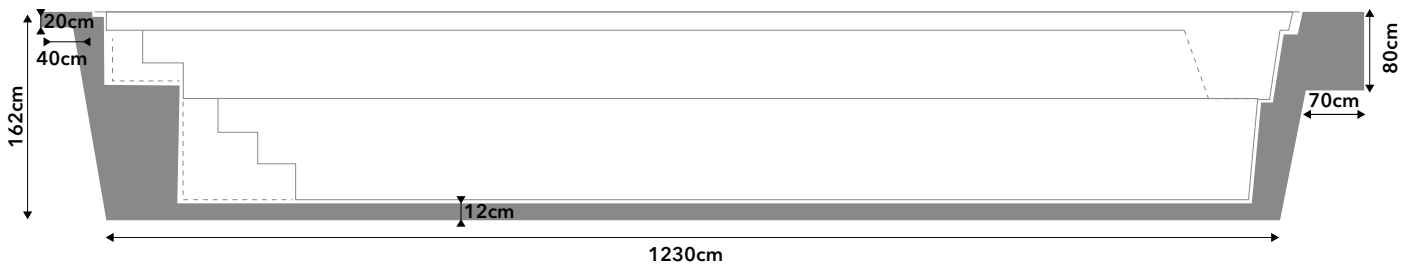
Zijaanzicht



Vooraanzicht



Afmetingen grondwerken



⚠ Gebruik stabilisé 250kg/m³

⚠ Voorzie een greppel tot de technische installatie van 60cm (diepte) op 40cm (breedte) voor de leidingen.

⚠ Houd 1/2 vrachtwagen met aarde achter

⚠ **Filtratie** : Afstand tussen zwembad en filtratiesysteem max. 20cm - min. 2m oppervlakte - Voorzie 6 openingen van Ø 60mm (binnenmaat)

⚠ **Elektriciteit** : Voorzie een stroomkabel met kabelbeschermer tot de filtratie, houd rekening met de totale afstand tot de technische ruimte.

< 20m	≥ 20m
3G42 op stroomonderbreker 25A (2-fasig + aarding)	3G62 op stroomonderbreker 32A (2-fasig + aarding)

⚠ **Warmtepomp** : afmeting plaat 120 x 60 cm – Vrije afstand achterzijde min. 30 cm – Vrije afstand voorzijde min. 2m