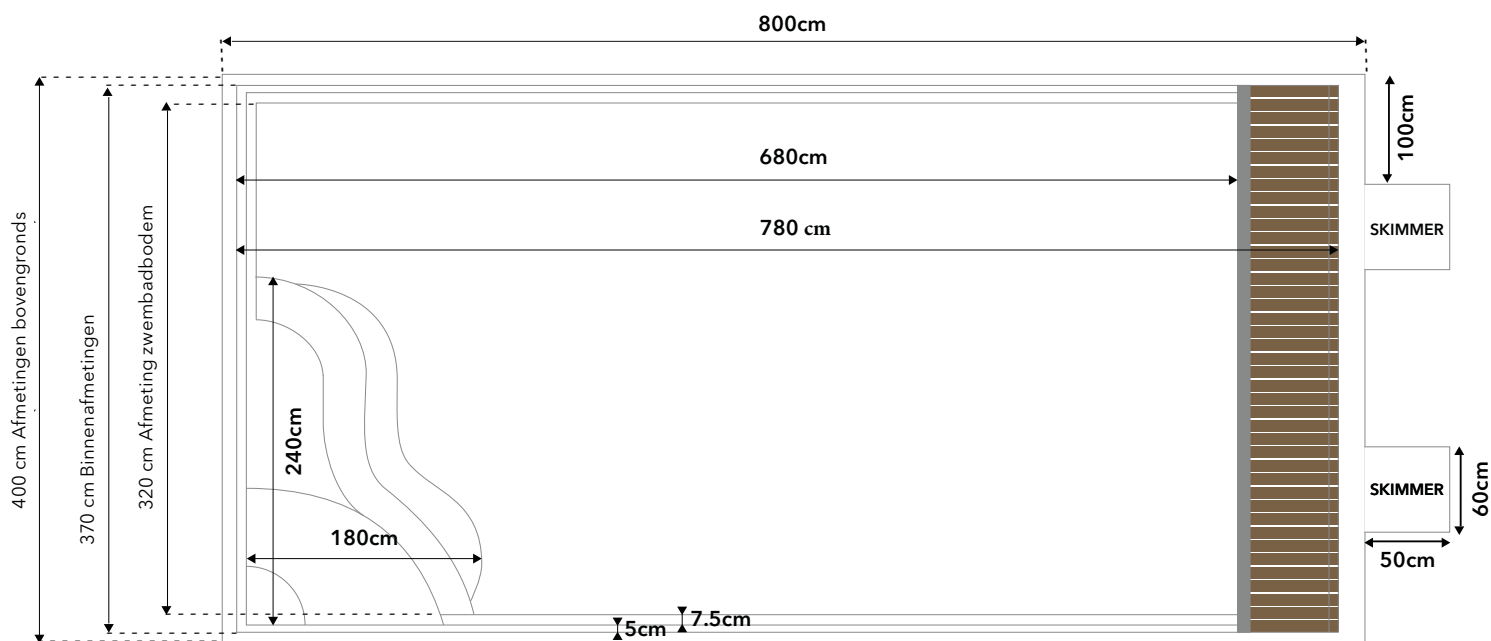


	Watervolume <small>CIRCA</small>	Wateroppervlak <sup>1</sup> <small>CIRCA</small>	Gewicht <small>CIRCA</small>	Waterniveau <small>CIRCA</small>
Bahia 8	<b>35,0 m<sup>3</sup></b>	<b>29,0 m<sup>2</sup></b>	<b>800 kg</b>	<b>135-141 cm</b>

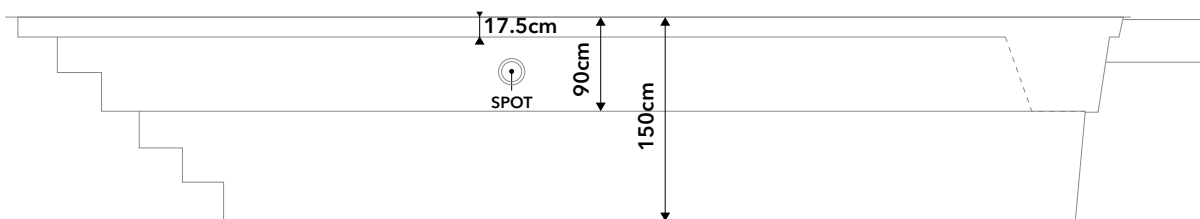
### Kleuren



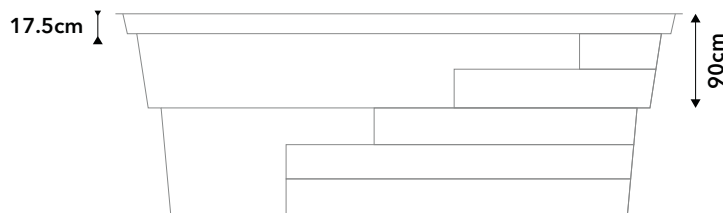
## Afmetingen zwembad<sup>2</sup>



### Zijaanzicht

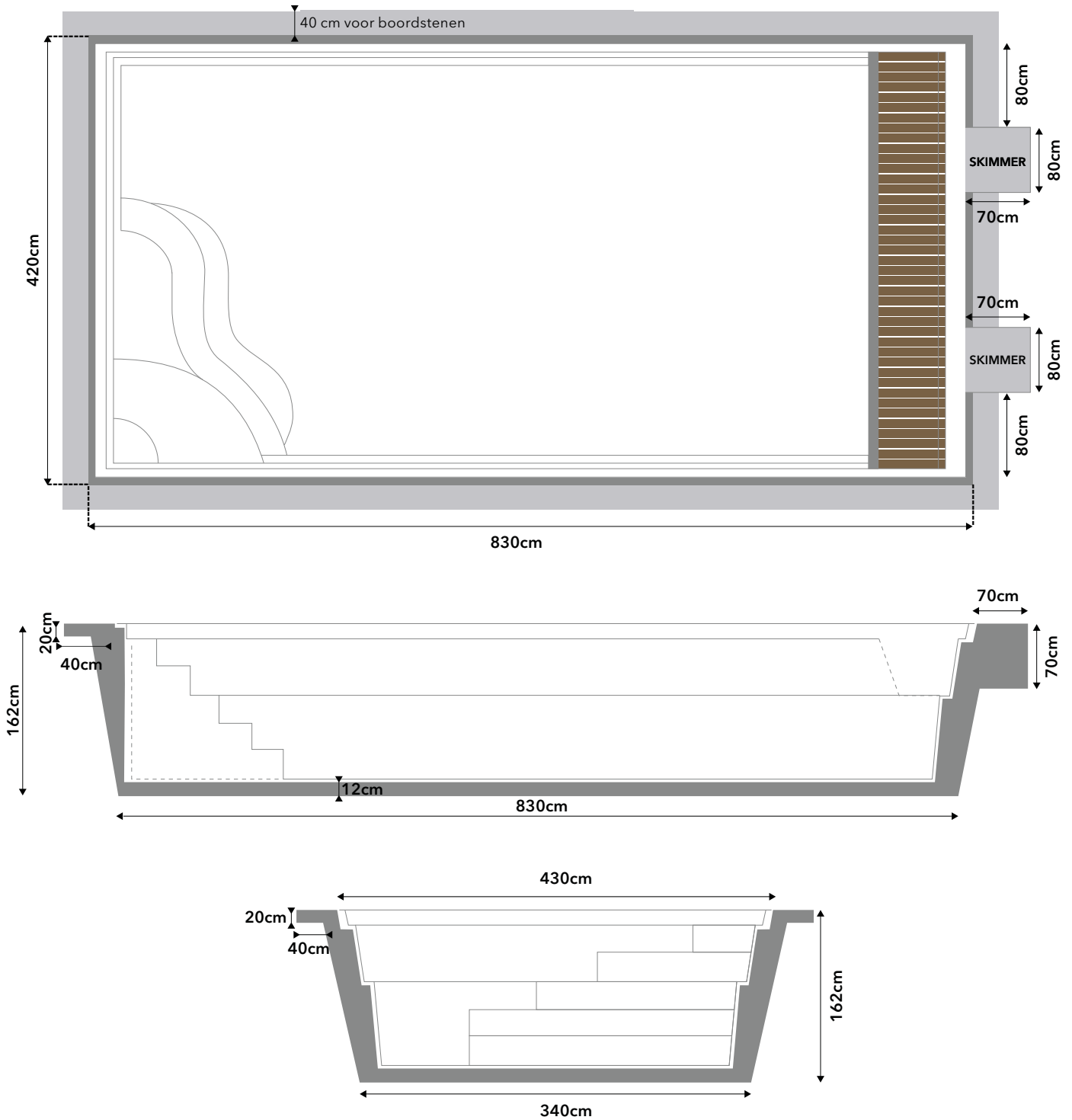


### Vooraanzicht



1. Wateroppervlak voor een zwembad zonder rolluik (Classic gamma). Een zwembad uitgerust met een rolluik (Prestige gamma), heeft minder zwemplengte ± 3 m<sup>2</sup> 2. Tolerantie ± 2%

## Afmetingen grondwerken



**⚠ Gebruik stabilisé 250kg/m<sup>3</sup>**

**⚠** Voorzie een greppel tot de technische installatie van 60cm (diepte) op 40cm (breedte) voor de leidingen.

**⚠** Houd 1/2 vrachtwagen met aarde achter

**⚠ Filtratie :** Afstand tussen zwembad en filtratiesysteem max. 20cm - min. 2m oppervlakte - Voorzie 6 openingen van Ø 60mm (binnenmaat)

**⚠ Elektriciteit :** Voorzie een stroomkabel met kabelbeschermer tot de filtratie, hoe dichter hoe beter tot de technische ruimte.

< 20m	≥ 20m
3G42 op stroomonderbreker 25A (2-fasig + aarding)	3G62 op stroomonderbreker 32A (2-fasig + aarding)

**⚠ Warmtepomp:** afmeting plaat 120 x 60 cm – Vrije afstand achterzijde min. 30 cm – Vrije afstand voorzijde min. 2m